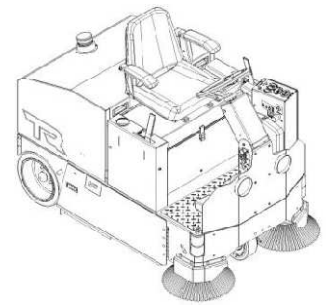


34 TR



Подметальные машины Sweeper 34 и TR Технические характеристики

	Sweeper 34	TR
Материалы и размеры		
Материал рамы	Сталь с антикоррозионным покрытием (толщина – 0,32 см)	Сталь с антикоррозионным покрытием (толщина – 0,32 см)
Переднее колесо (диаметр x ширина)	(1) 15 x 5 см (ролик)	(1) 25 x 8 см (HD 30 см опционально)
Задние колёса (диаметр x ширина)	(2) 25 x 5 см	(2) 36 x 13 см
Размеры (Длина x Ширина x Высота)	147 x 79 x 96 см	163 x 94 x 127 см
Вес без аккумуляторов	145 кг	385 кг
Вес с аккумуляторами (245 Ач)	204 кг	517 кг
Вес с аккумуляторами (325 Ач)	-	612 кг
Подметальная система		
Принцип работы	Direct Throw (бункер впереди щётки)	Direct Throw (бункер впереди щётки)
Главная щётка (длина x диаметр)	66 x 25 см	81 x 25 см
Мощность мотора главной щётки/Скорость вращения	746 Вт / 400 об/мин	746 Вт / 435 об/мин
Диаметр боковой щётки	(1) 43 см	(1) 43 см
Мощность мотора боковой щётки	(1) 224 Вт	(2) 224 Вт
Скорость вращения боковой щётки	65 об/мин	100 об/мин
Объём бункера для мусора	56 литров	116 литров
Аккумуляторы		
Время работы без подзарядки	От 3 до 5 часов	От 3 до 7 часов
Зарядное устройство (220 В /50 Гц)	25 А	25 или 40 А
Фильтр		
Размер задерживаемых частиц пыли	1 микрон	1 микрон
Площадь поверхности	3,34 м ²	3,34 м ²
Поток воздуха	7 м ³ /ч	8 м ³ /ч
Система привода хода		
Мощность мотора хода	746 Вт	1491 Вт
Скорость	0 – 5 км/ч	0 – 6 км/ч
Производительность		
Ширина очищаемой поверхности	86 см	117 см
Производительность	2800 м ² /ч	5600 м ² /ч
Общие характеристики		
Уровень шума	70 дБА	71 дБА